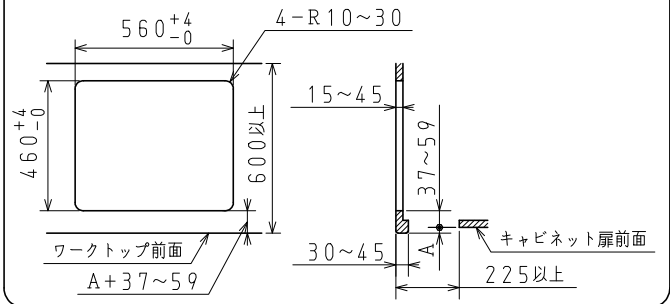


※ワークトップ開口寸法



商品名	PD-821WS-75GJ PD-821WS-75GX PD-821WS-75GN PD-831WST-75GJ	
外形寸法 (mm)	高さ269×幅741×奥行560	
質量 (kg)	26.5	
ガス消費量 (kW)	ガス種	13A LP
	全点火時	10.6 10.5
	強火力バーナー	4.20 4.20
	小バーナー	1.30 1.30
	グリル	2.02 2.02
接続方法	Rc 1/2 (メネジ)	
電源	DC3.0V (単一形アルカリ乾電池×2本)	
安心・安全機能	調理油過熱防止装置 (天ぶら油過熱防止機能) 立消え安全装置、焦げつき消火機能 消し忘れ消火機能、グリル過熱防止機能 グリル排気口遮炎装置、異常過熱防止機能 (コンロ) 操作ボタン戻し忘れお知らせ機能 火力切り替えお知らせ機能	

ガス機器防火性能評定品

※仕様は改良のためお知らせせずに変更することがあります。
又、表数値は、標準ですので、ガス種によって数値が変わることがあります。

品名	3口グリル付 ビルトインコンロ		型	PD-821WS-75GJ PD-821WS-75GX PD-821WS-75GN PD-831WST-75GJ
尺度	図	番	式	
更新日	19.07			株式会社 パナ

単位：mm