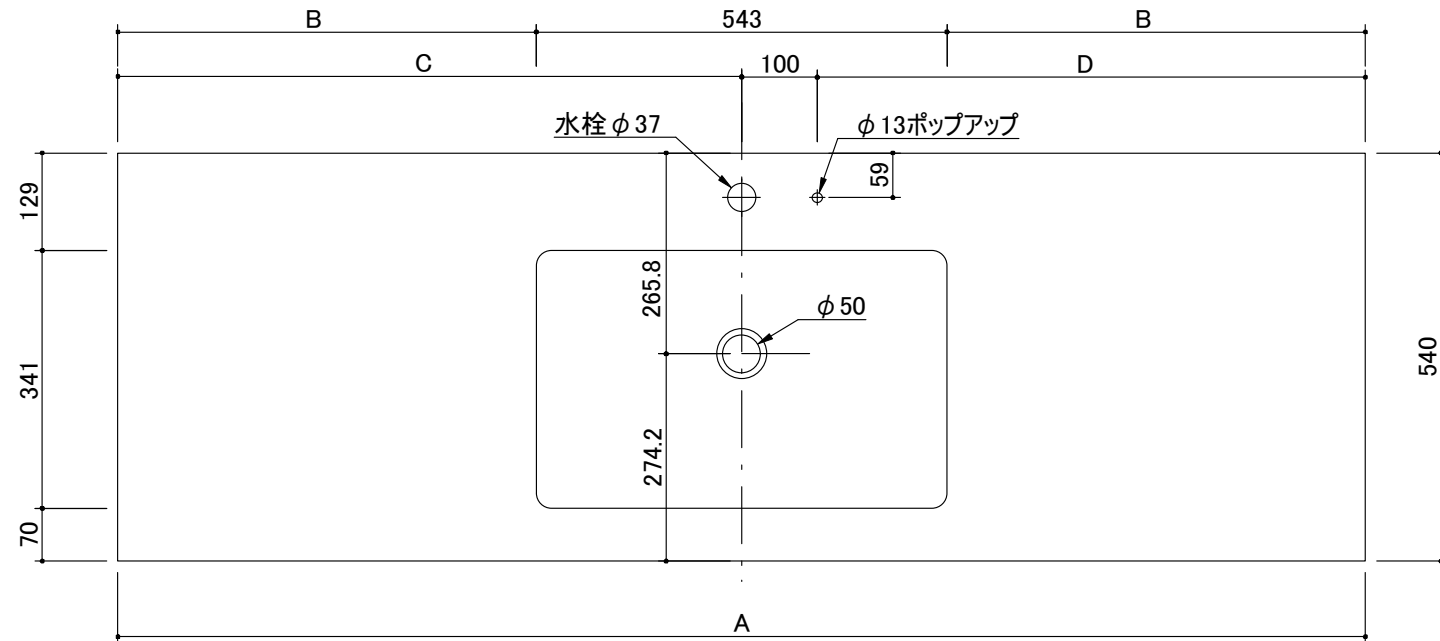


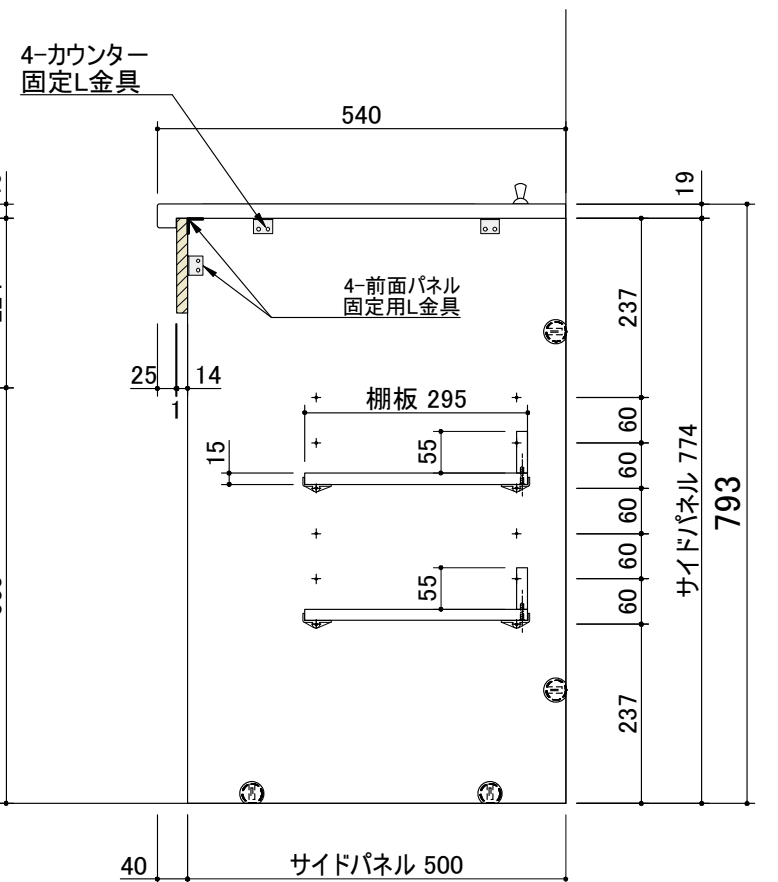
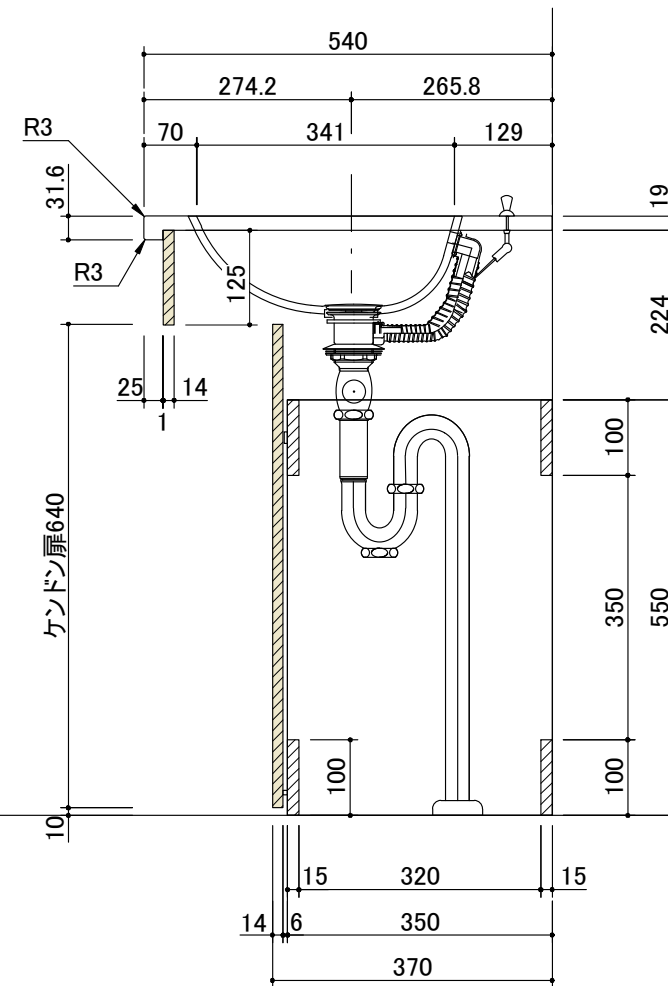
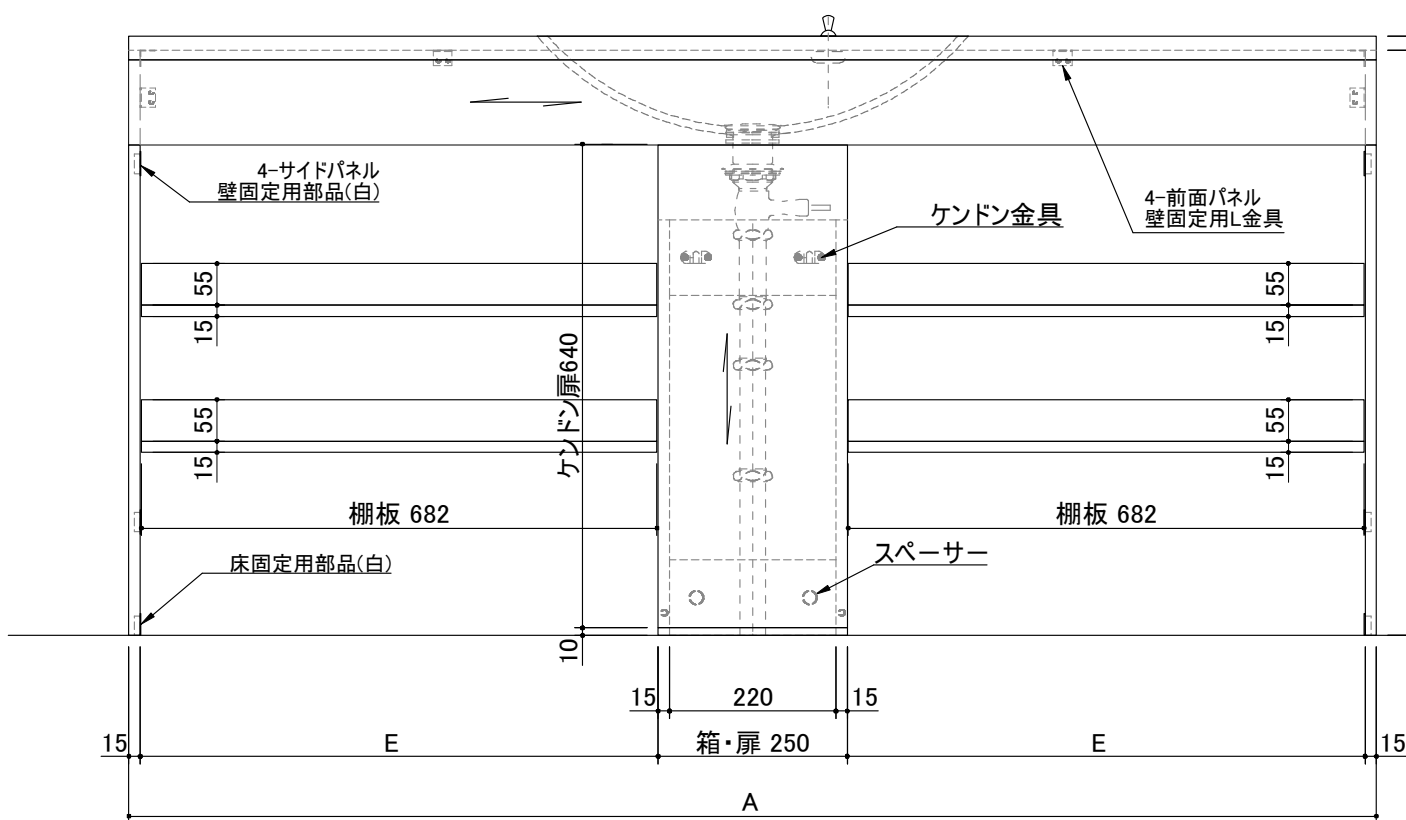
# PIU STYLE洗面台[VA-201] 洗面下台

商品コード	商品呼称(掲載名)	カラー	浜屋色記号	アイカ色記号	カウンター柄品番	メラミン柄品番 [*****]
17000023	VA201GWH-160Tカット用	ホワイト	WH	W	KUS6000CN	K-6000KN
17000024	VA201GNA-160Tカット用	ナチュラル	NA	N	TYU647C	TJY647K
17000025	VA201GDBR-160Tカット用	ダークブラウン	DBR	D	TJK595CT99	TJ-5620KT99

寸法表(mm)						
A	900	1050	1200	1350	1500	1650
B	178.5	253.5	328.5	403.5	478.5	553.5
C	450	525	600	675	750	825
D	350	425	500	575	650	725
E	310	385	460	535	610	685



部品名	厚さ	仕様
サイドパネル	t15	本体: 両面化粧PB[白] 木口: 木口テープ[TA4601/白] (パネリエ業)
棚板	t15	本体: 両面化粧PB[白] 木口: 木口テープ[TA4601/白] (パネリエ業)
排水隠しボックス 箱本体	t15	本体: 両面化粧PB[白] 木口: 木口テープ[TA4601/白] (パネリエ業) 扉固定: ケンドン金具[BF-857]+木ダボ 扉位置調整: 皿ビス[3.5×12]+ワッシャー+化粧キャップ[白]
排水隠しボックス 扉	t14	表面: メラミン化粧板[*****] t1 芯材: PB t12 裏面: パッカー t1 木口: 木口テープ[TA4601/白] (パネリエ業)
カウンター下パネル	t14	表面: メラミン化粧板[*****] t1 芯材: PB t12 裏面: パッカー t1 木口: 木口テープ[TA4601/白] (パネリエ業)
同梱部品		サイドパネル用壁・床固定金具 打込タイプ 本体[262.43.783] キャップ(白)[262.43.489] トラスタッピング 3.5×35
		カウンター固定金具 L型アングル[ユニクロ] t1.5×20×20 カウンター下パネル固定金具 トラスタッピング[ステンレス]3.5×12
		棚ダボ 差込ダボ(L型) SM φ3
		配管隠しボックス用壁固定ビス コーススレッドビス 4.2×65 +ワッシャー+化粧キャップ[白]
		棚板組立用固定ビス コーススレッドビス 3.8×32
		施工位置決め治具 MDF t2.5×1620×50 ※2枚
		施工現場用付属木口テープ 木口テープ[TA4601/白] L=150 ※1枚
カウンター		アイカスタイリッシュカウンター(アイカ工業様)
排水トラップ		アイカ工業指定品 (アイカ工業様)



設計変更	年月日	内容	承認	確認	検図	作成	縮尺	1/10	向先	2018/11/05	品名	PIU STYLE洗面台[VA-201] 洗面下台	品番	VA-201
							製図	日付	図名		姿図	図番	*	